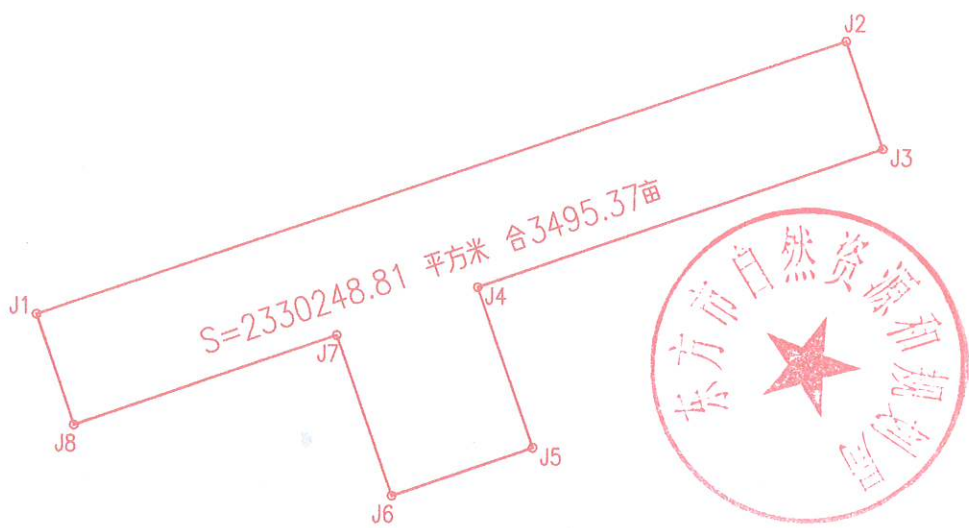


东预征2024-3号宗地宗地图



界址点坐标表

| 点号 | X | Y | 边长 |
|----------------------------|-------------|------------|---------|
| J1 | 2121138.229 | 475926.653 | 3704.15 |
| J2 | 2122327.531 | 479434.682 | |
| J3 | 2121860.455 | 479596.018 | 494.16 |
| J4 | 2121257.584 | 477839.060 | 1857.51 |
| J5 | 2120561.149 | 478077.807 | 736.22 |
| J6 | 2120351.875 | 477467.769 | 644.94 |
| J7 | 2121048.625 | 477228.751 | 736.61 |
| J8 | 2120658.335 | 476091.397 | 1202.46 |
| J1 | 2121138.229 | 475926.653 | 507.38 |
| S=2330248.81 平方米 合3495.37亩 | | | |



海南道铭测绘科技有限公司

绘图日期：2024年02月22日

1:35000

绘图员：王熊帅

2000国家大地坐标系(109°)

绘图员：单松柏